



**Marque de commande**

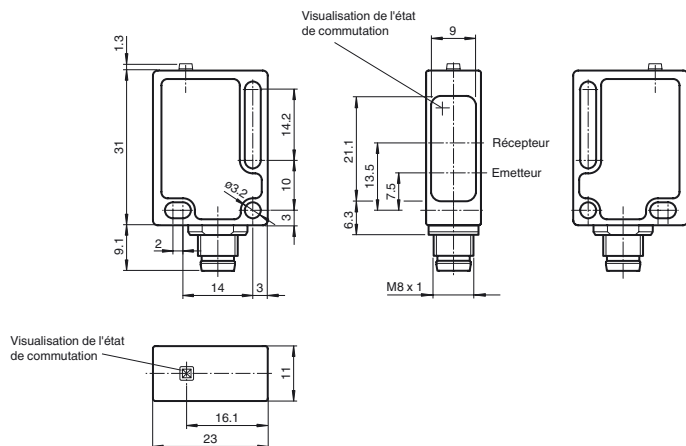
ML8-55/35/136/138/143

Cellule en mode reflex  
avec connecteur M8 x 1, 4 broches

**Caractéristiques**

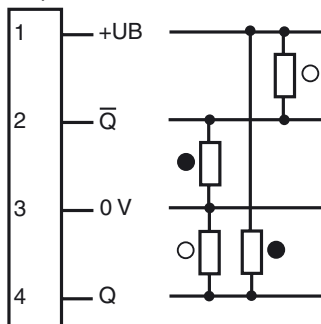
- 2 LED pour la visualisation de l'état de commutation
- Possibilités de montage flexibles grâce au trou oblong
- Etanche à l'eau, protection IP67

**Dimensions**



**Raccordement électrique**

Option :

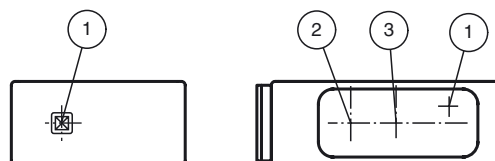


- = commutation "claire"
- = commutation "foncé"

**Brochage**



**Éléments de visualisation/réglage**



1	État de commutation	jaune
2	Emetteur	
3	Récepteur	

Date de publication: 2011-03-15 14:00 Date d'édition: 2011-03-15 207432\_FRA.xml

**Caractéristiques techniques****Caractéristiques générales**

Domaine de détection d'emploi	0 ... 4 m
Distance du réflecteur	0,05 ... 4 m
Domaine de détection limite	4,5 m
Cible de référence	réflecteur H85-2
Émetteur de lumière	LED
Type de lumière	rouge, lumière modulée
Diamètre de la tache lumineuse	env. 180 mm pour une distance de 3,5 m
Angle total du faisceau	env. 3 °
Limite de la lumière ambiante	40000 Lux

**Valeurs caractéristiques pour la sécurité fonctionnelle**

MTTF <sub>d</sub>	2340 a
Durée de mission (T <sub>M</sub> )	20 a
Couverture du diagnostic (DC)	0 %

**Éléments de visualisation/réglage**

Visual. état de commutation	LED jaune : allumée si le faisceau est libre, clignote si est insuffisante la réserve de fonction
-----------------------------	---

**Caractéristiques électriques**

Tension d'emploi	U <sub>B</sub>	10 ... 30 V DC , classe 2
Ondulation		max. 10 %
Consommation à vide	I <sub>0</sub>	< 20 mA

**Sortie**

Mode de commutation	commutation "forcé"	
Sortie signal	2 sorties push-pull, antivalentes, protégées contre les courts-circuits	
Tension de commutation	max. 30 V DC	
Courant de commutation	max. 100 mA	
Chute de tension	U <sub>d</sub>	≤ 2,5 V DC
Temps d'action		250 µs

**Conditions environnementales**

Température ambiante	-30 ... 55 °C (-22 ... 131 °F)
Température de stockage	-40 ... 75 °C (-40 ... 167 °F)

**Caractéristiques mécaniques**

Mode de protection	IP67
Raccordement	connecteur M8 x 1, 4 broches
Matériau	
Boîtier	PC (Makrolon, renforcé de fibres de verre)
Sortie optique	PMMA
Masse	env. 10 g
Couple de serrage des vis de fixation	≤ 0,4 Nm

**conformité de normes et de directives**

Conformité aux directives	Directive CEM 2004/108/CE
Conformité aux normes	
Norme produit	EN 60947-5-2:2007
Mode de protection	EN 60529
Normes	EN 50178, UL 508

**Agréments et certificats**

Agrément UL	cULus Listed, Class 2 Power Source, Type 1 enclosure
agrément CCC	Les produits dont la tension de service est ≤36 V ne sont pas soumis à cette homologation et ne portent donc pas le marquage CCC.

**Accessories****Montagekit OMH-ML7-01**

Kit de montage composé d'une équerre de fixation OMH-ML7-01, d'une tôle de fixation OMH-ML7-03 et de matériaux de fixation

**Montagekit OMH-ML7-02**

Kit de montage composé d'une équerre de fixation OMH-ML7-02, d'une tôle de fixation OMH-ML7-03 et de matériaux de fixation

**OMH-ML7-01**

Équerre de fixation

**OMH-ML7-02**

Équerre de fixation

**OMH-ML7-03**

tôle métallique de fixation

Vous trouverez de plus amples informations sur [www.pepperl-fuchs.com](http://www.pepperl-fuchs.com)

**Intensité relative de la lumière reçue**

pour -30 °C

